



**Teamarbeitsplätze Op-Lite II Wood K
Bench**



**Teamarbeitsplätze Op-Lite II Wood K
Bench**

MARO Office Furniture

Seit 30 Jahren sorgen wir für Komfort und Ergonomie am Arbeitsplatz. Unsere Möbel zeugen von unseren Kompetenzen und Liebe zu dem, was wir tun. Bewegt von der Leidenschaft, schöne und funktionale Möbel zu schaffen, suchen wir nach neuen Lösungen, die Ideen in Produkte verwandeln lassen, und das auf immer höherem Niveau. Mithilfe innovativer Technologien setzen wir alles daran, Produkte und Lösungen von höchster Qualität zu liefern. Das bestätigen auch die Zertifikate ISO 9001 und Geprüfte Sicherheit. Dabei hilft uns unser Maschinenpark, in dem sich verschiedene Weltklasse-Technologien unter einem Dach treffen. Unserer Umwelt zuliebe handeln wir verantwortungsvoll und zukunftsorientiert, und dasselbe Engagement erwarten wir auch von unseren Geschäftspartnern.

Unser Maschinenpark garantiert höchste Qualität und Präzision. Dank der Investition in neue Technologien und der ständigen Suche nach unkonventionellen Lösungen entwickeln wir uns jeden Tag weiter. Wir sind uns dessen bewusst, wie wichtig der Faktor Mensch ist, deshalb werden manche Aufgaben bei uns manuell ausgeführt. Beim Verkleben von Thekenkorpussen ist der Mensch der Maschine weit überlegen. Andererseits setzen wir dort, wo chirurgische Präzision und Wiederholbarkeit in kurzer Zeit benötigt wird, die neueste Technologie ein. Das Bearbeitungszentrum bohrt, fräst und bearbeitet Kanten mit außergewöhnlicher Genauigkeit. Unsere Möbel werden auf Qualität und Funktionalität hunderte Male getestet und dank dieser Tests sind wir imstande, unseren Kunden eine unvergleichbare Qualität zu liefern.



Teamarbeitsplätze Op-Lite II Wood K Bench

TRANSPORT

- Das Produkt ist zur Selbstmontage bestimmt.
- Das Produkt wird in Paketen geliefert. Zur Selbstmontage bestimmt.

GARANTIE

- MARO Produkte - 5 Jahre Garanti

Zubehör SYSTEM eM



ZERTIFIKATE



ZERTIFIKATE MELAMINHARZBESCHICHTET E SPANPLATTE



Sustainable development

Find out more about our activity.



maro.pl/firma/zrownowazony-rozwoj

Teamarbeitsplätze Op-Lite II Wood K Bench

Die Kollektion Op-Lite umfasst Einzelschreibtische, höhenverstellbare Schreibtische, Teamarbeitsplätze sowie Schränke und Container. Kurz und bündig - alle unentbehrlichen Büromöbel.

Die universelle Linie Op-Lite lässt sich harmonisch mit unseren anderen Kollektionen kombinieren.

Die neuen Tische mit Holzbeinen liegen voll im Trend. Das leichte Design Op-Lite fügt sich harmonisch auch in Kantinen, Mensen oder Cafés ein und verleiht dem Raum einen lockeren Charakter.

TISCHPLATTE

- Spanplatte Klasse 1, beidseitig mit Melaminharz von erhöhter Beständigkeit beschichtet.
- Spanplatten erfüllen die Emissionsklasse E1.
- Tischplatte mit umlaufender, 2 mm starker ABS-Kante, mit 3 mm Radius.
- Standardmäßig Tischplatte 25 mm stark.
- Optional Tischplatte 18 mm stark (Schreibtisch um 7 mm niedriger).

GESTELL

- Stahlgestell aus verschweißten Seitenelementen, mit zwei Traversen verschraubt.
- A-Fuß, leicht schräg gestellt, Winkel 90°, Tischbeine aus Massivholz Buche (Rundfuß Ø40 mm oder Quadratfuß 40x40 mm) und aus Metallelement (Rundrohr Ø40 mm oder Quadratrohr 40x40 mm). Profile, die Tischbeine verbinden aus Rechteckrohr 40x20 mm, andere Metallelemente aus Rechteckrohr 50x25 mm.

HÖHENVERSTELLUNG

- Feste Höhe 740 mm, Verstellgleiter +10 mm.

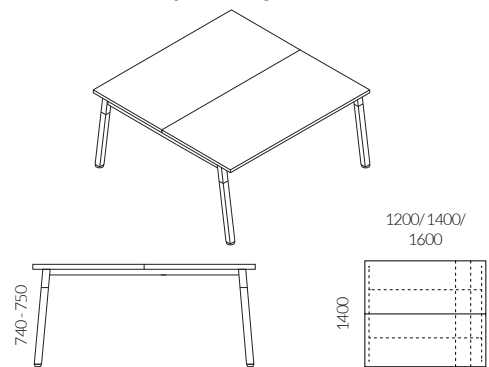
OPTIONAL WÄHLBAR

- Gitterkabelkanal für Montage unter der Tischplatte, Oberfläche verzinkt.
- 2 Kabeldurchlässe Ø 60 mm, in der linken und rechten Ecke der Tischplatte. Farbe wählbar: weiß, schwarz, grau.
- Weiteres Zubehör für Kabelmanagement.

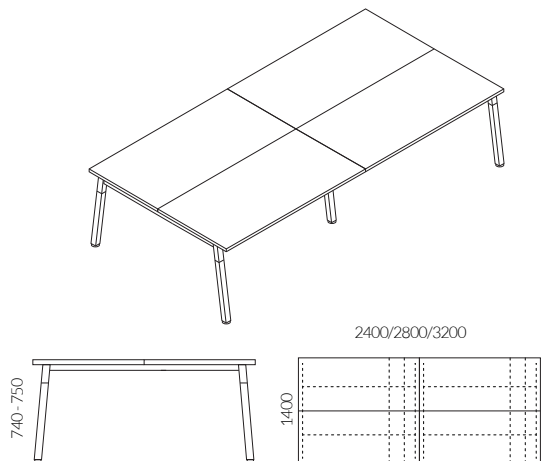
WEITERE INFORMATIONEN -

Dekore und Farben aus Maro Palette.

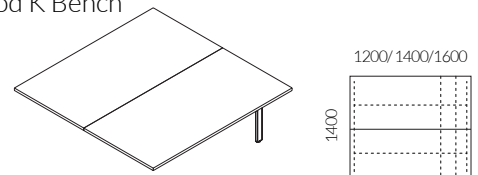
Op-Lite II Wood K Bench für 2 Personen



Op-Lite II Wood K Bench für 4 Personen



Mittelement als Verlängerung für Op-Lite II Wood K Bench

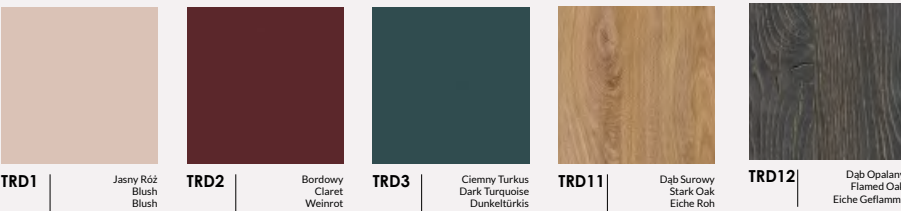


Melamine

① STANDARD

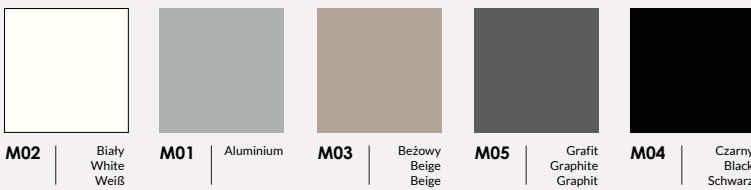


② TREND

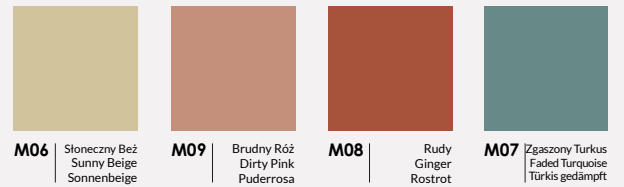


Metal

① STANDARD



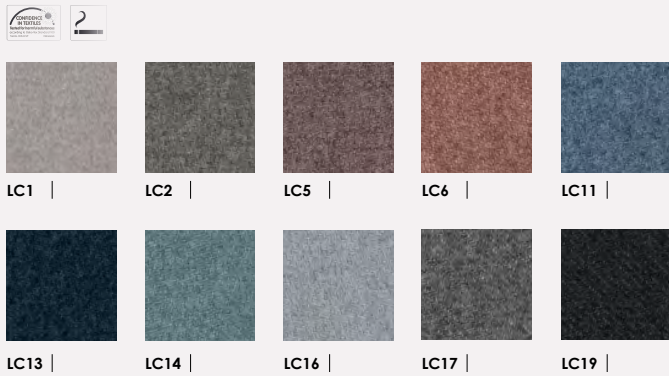
② TREND



Stoffe

100% Polyester
100.000 Martindale cycles

① CALDO
Select by Lech



95% Virgin Wool, 5% Poliamid
100.000 Martindale cycles

② SYNERGY
Camira



100% Recycled Polyester
67.000 Martindale cycles

① TERRA
Select by Lech



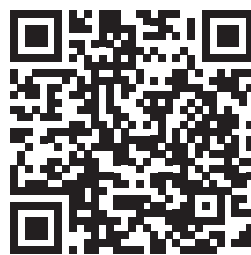
Der kürzeste Weg zu uns:



Unsere Website
maro.pl/lang/de



Bilder zum Blättern
und Herunterladen
maro.cloud/photo



3D-Modelle und Kataloge
maro.pl/design-tools/pliki-do-pobrania



Händlerbereich
B2B-Plattform
shop.maro.pl



Fabryka Mebli Biurowych MARO Sp. z o.o.
PL 62-052 Komorniki, ul. Fabianowska 100


+48 61 890 00 00

maro@maro.pl


MARO.pl

Werden Sie Teil unserer Community:

 /@maroofficefurniture

 /@maroofficefurniture

 /@maroofficefurniture

 /@maroofficefurniture

Für Infomaterial in Druckform, Mustermappen
und bei Sonderwünschen wenden Sie sich bitte an
marketing@maro.pl.

Die in diesem Dokument dargestellten Abbildungen dienen nur der Veranschaulichung und stellen keinen Vertrag oder Garantie dar - insbesondere betrifft das die dargestellten Farben und Möbelloberflächen, die von Fabryka Mebli Biurowych MARO sp. z o. o. verwendet werden. Für weitere Informationen zu Funktionen und Konfigurationen wenden Sie sich bitte an Fabryka Mebli Biurowych MARO sp. z o.o.

Alle dargestellten Informationen, insbesondere Fotos, Spezifikationen, Beschreibungen, Zeichnungen oder technische Details stellen kein Angebot im rechtlichen Sinne dar, sind nicht bindend und können ohne vorherige Ankündigung geändert werden.

Fabryka Mebli Biurowych MARO sp. z o.o. behält sich das Recht vor, Änderungen an den präsentierten Produkten vorzunehmen. Die dargestellten Abbildungen können zum Teil optionale Konfigurationen enthalten. Verbindliche Vereinbarung über Preise, Ausstattung und Spezifikationen erfolgt im Kaufvertrag. Änderungen und Fehler vorbehalten. Alle in dieser Preisliste enthaltenen Informationen sind zum Zeitpunkt der Veröffentlichung/Drucklegung aktuell. Alle angegebenen Preise verstehen sich ohne Mehrwertsteuer.

Für alle Kaufverträge gelten Allgemeine Geschäftsbedingungen sowie Reklamations- und Garantiebedingungen.
Die Preisliste ist ab 01.07.2022 bis auf Weiteres gültig.