



Biurko Op-Lite II F Bench



MARO Office Furniture

Od 30 lat dbamy o to, aby praca biurowa była komfortowa i ergonomiczna. Nasze meble świadczą o naszym profesjonalizmie i miłości do tego co robimy. Zamiłowanie do tworzenia rzeczy pięknych i funkcjonalnych sprawia, że z pasją szukamy nowych rozwiązań, które zamieniają pomysły w produkt, na coraz to wyższym poziomie. Wykorzystując innowacyjną myśl technologiczną, dokładamy wszelkich starań, by nasze produkty i rozwiązania były najwyższej jakości. Potwierdzają to certyfikaty ISO 9001 oraz Geprüfte Sicherheit. Zdecydowanie ułatwia to nasz park technologiczny, gdzie pod jednym dachem spotykają się światowej klasy technologie. Jako odpowiedzialny producent, chcemy minimalizować niekorzystny wpływ jaki wywieramy na środowisko naturalne, tego samego oczekując od naszych dostawców.

Nasz Park Maszynowy to gwarancja najwyższej jakości i precyzji. Dzięki inwestycji w nowe technologie oraz nieustanne poszukiwanie nieszablonowych rozwiązań, rozwijamy się każdego dnia. Dobrze wiemy, ile znaczy czynnik ludzki, dlatego część rzeczy robiona jest u nas ręcznie. Klejenie korpusów ład łukowych to praca, gdzie człowiek ma przewagę nad maszyną. Za to tam, gdzie potrzeba chirurgicznej dokładności i powtarzalności w krótkim czasie, wspomagamy się najnowszą technologią. Centrum obróbcze nawierca, frezuje i obrabia krawędzie z nadzwyczajną precyzją. Na jakość naszych mebli składają się setki prób i testów, dzięki którym jesteśmy pewni, że w tym temacie nie mamy sobie równych.



Biurko Op-Lite II F Bench

TRANSPORT

- Produkt dostarczany do klienta w paczkach
- Przeznaczony do samodzielnego montażu.

GWARANCJA

- Produkty MARO 5 lat gwarancji

AKCESORIA Op-Lite



CERTYFIKATY



CERTYFIKATY PŁYTA MELAMINOWANA



Zrównoważony rozwój

Dowiedz się więcej o naszych działaniach.



maro.pl/firma/zrownowazony-rozwoj

Biurko Op-Lite II F Bench

Kolekcja Op-Lite zawiera zarówno biurka pojedyncze, biurka elektryczne, stanowiska wieloosobowe, jak i szafy czy kontenery.

Podsumowując wszystko to, co potrzebne, by kompleksowo wyposażyć biuro. Uniwersalny kształt linii Op-Lite świetnie zagra z meblami z innych naszych kolekcji.

Nowością są biurka z drewnianymi nogami, doskonale wpisujące się w obecne trendy. Meble Op-Lite idealnie sprawdzą się także w kantynach, stołówkach czy kawiarniach, podkreślając nieformalny charakter miejsca.

BLAT

- Płyta wiórowa dwustronnie pokryta melaminą o podwyższonej trwałości - Klasa 1.
- Płyta o ograniczonej emisji formaldehydu E1.
- Błat wykończony obrzeżem z tworzywa sztucznego (ABS) o grubości 2 mm i promieniu 3 mm.
- Błaty z płyty o grubości 25 mm w standardzie.
- Błaty z płyty o grubości 18 mm jako opcja - biurko niższe o 7 mm.

INFORMACJE DODATKOWE

- Kolorystyka wg oferty MARO.

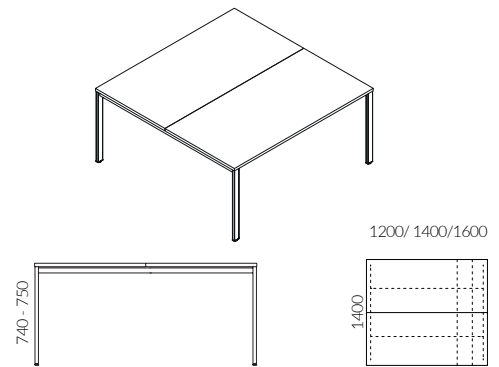
REGULACJA WYSOKOŚCI

- Płynna regulacja wysokości 740-750 mm.

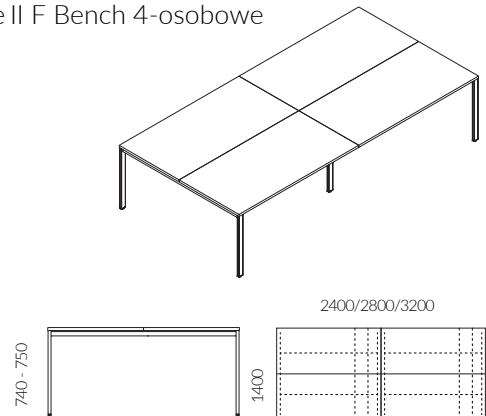
STELAŻ

- Stelaż o konstrukcji stalowej samonośnej składającej się z zespawanych elementów nóg stanowiących bok biurka i skręconych z dwoma wspornikami podbłatowymi.
- Nogi wykonane z profilu 55x25 mm, profil pozostałe elementy metalowe o przekroju 40x20 mm.

Op-Lite II F Bench 2-osobowe



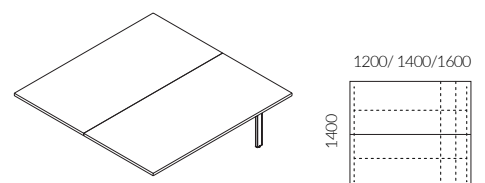
Op-Lite II F Bench 4-osobowe



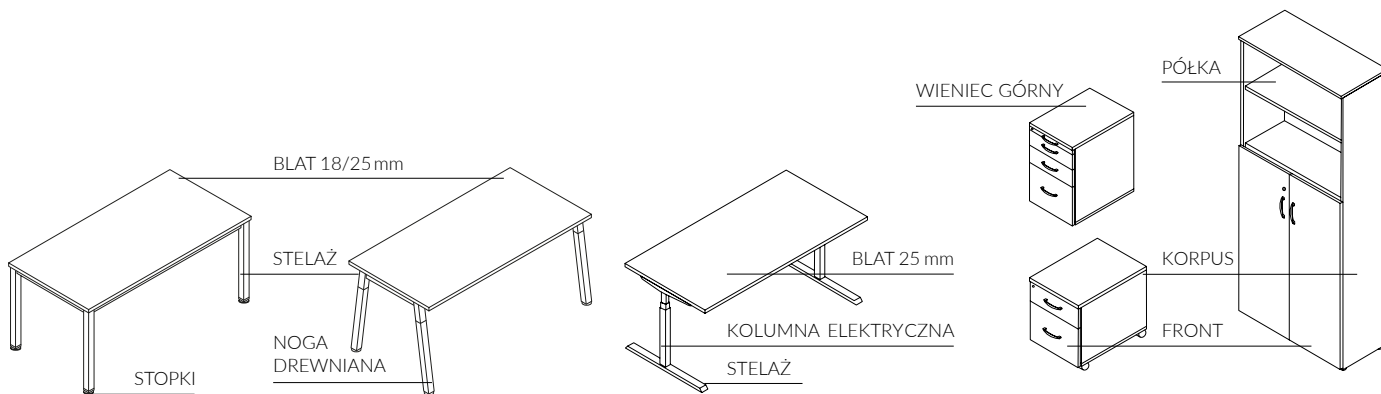
WYPOSAŻENIE

- Kanał kablowy siatkowy montowany do blatu (tylko w pokryciu ocynk) - jako opcja.
- Przelotka kablowa Ø 60 mm występuje tylko w ilości dwóch sztuk rozmieszczonych w narożnikach blatów. Dostępne kolory to biały, czarny i popiel - jako opcja.
- Mediaport może być zamontowany z prawej, lewej strony lub na środku blatu.
- Inne kanały kablowe poziome i pionowe.

Element środkowy do biurka Op-Lite II F Bench



Op-Lite / Kolorystyka



			Blat 18 mm**	Blat 25 mm	Korpus	Front	Półka	Wieniec górny - kontener przybiurkowy	Stelaż	Stopki	Kolumna elektryczna	
STANDARD	Melamina UNI	STD 1	Biały	•	•	•	•	•				
		STD 2	Biały Wysoki Połysk	•	•	•	•	•				
		STD 3	Popiel	•	•	•	•	•				
		STD 4	Beżowy	•	•	•	•	•				
		STD 5	Norweska Zieleń	•	•	•	•	•				
		STD 6	Granatowy	•	•	•	•	•				
		STD 7	Grafit	•	•	•	•	•				
		STD 8	Czarny	•	•	•	•	•				
	Melamina	STD 10	Akacja	•	•		•		•			
		STD 11	Klon Europejski	•	•		•		•			
		STD 12	Dąb Napolitano	•	•		•		•			
		STD 13	Świerk Szary	•	•		•		•			
		STD 14	Dąb Amerykański	•	•		•		•			
		STD 15	Dąb Naturalny	•	•		•		•			
		STD 16	Czereśnia Havana	•	•		•		•			
		STD 17	Orzech Brunatny	•	•		•		•			
		TREND*	Melamine	TRD 1	Jasny Róż	•		•	•	•		
TRD 2	Bordowy			•		•	•	•				
TRD 3	Ciemny Turkus			•		•	•	•				
TRD 11	Dąb Surowy			•		•	•	•				
TRD 12	Dąb Opalany			•		•	•	•				
STANDARD	Metal	M02	Biały						•		•	
		M01	Aluminium						•			
		M03	Beżowy						•			
		M05	Grafit						•			
		M04	Czarny						•			•
TREND*	Metal	M06	Słoneczny beż						•			
		M09	Brudny Róż						•			
		M08	Rudy						•			
		M07	Zgaszony Turkus						•			
ABS		Czarny							•			

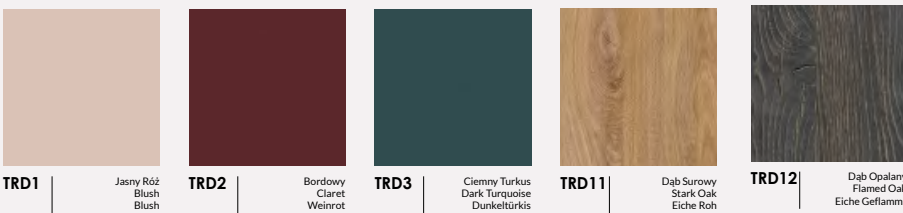
* Płyty z grupy trend dostępne tylko w grubości 18 mm
 **W biurkach elektrycznych grubość blatu tylko 25 mm

Melamina

① STANDARD

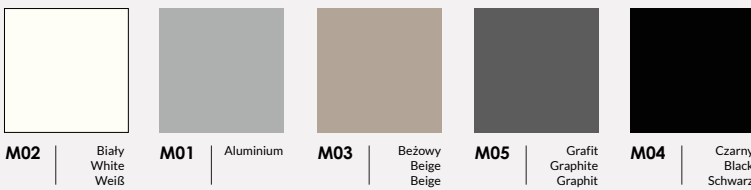


② TREND

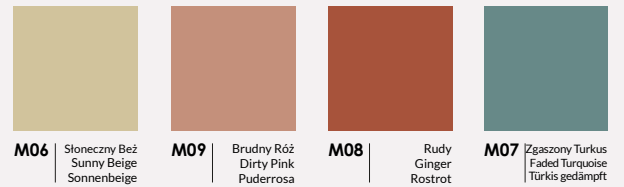


Metal

① STANDARD



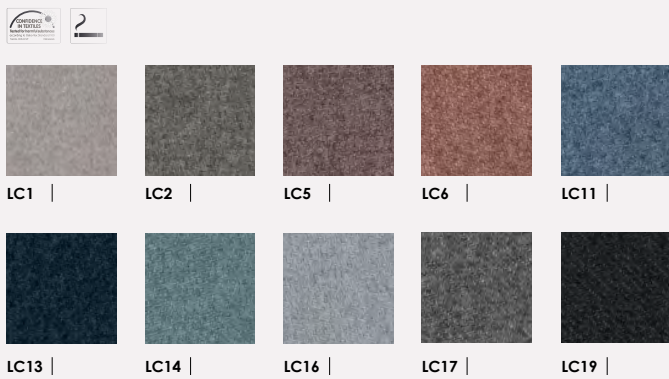
② TREND



Tkaniny

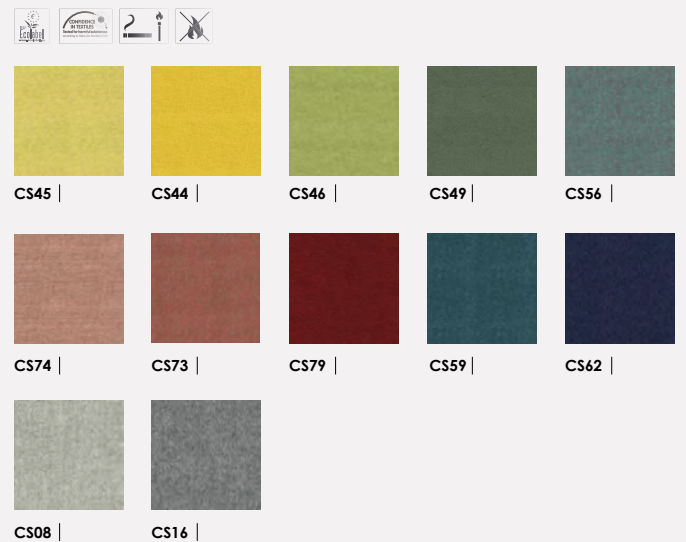
100% Polyester
100.000 Martindale cycles

① CALDO
Select by Lech



95% Virgin Wool, 5% Poliamid
100.000 Martindale cycles

② SYNERGY
Camira

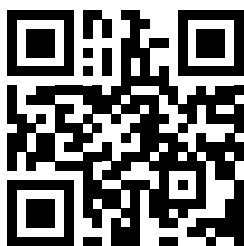


100% Recycled Polyester
67.000 Martindale cycles

① TERRA
Select by Lech



Wszystkie nasze aktualne materiały znajdziesz online



Odwiedź naszą stronę internetową maro.pl



Znajdź zdjęcia limfy w wysokiej jakości do zamieszczenia w swoich materiałach maro.cloud/photo



Znajdź bryły i katalogi maro.pl/design-tools/pliki-do-pobrania



Zamów meble online – strefa B2B shop.maro.pl




Fabryka Mebli Biurowych MARO Sp. z o.o.
PL 62-052 Komorniki, ul. Fabianowska 100


+48 61 890 00 00

maro@maro.pl


[MARO.pl](http://maro.pl)

Śledź nowości i dołącz do społeczności MARO

 [@marofficefurniture](https://www.linkedin.com/company/marofficefurniture)

 [@marofficefurniture](https://www.facebook.com/marofficefurniture)

 [@marofficefurniture](https://www.instagram.com/marofficefurniture)

 [@marofficefurniture](https://www.youtube.com/marofficefurniture)

Zamówienia na materiały drukane, próbki kolorystyczne, prosimy kierować na marketing@maro.pl

Ilustracje prezentowane w niniejszym dokumencie mają wyłącznie charakter poglądowy i nie stanowią żadnej formy umowy lub gwarancji – w szczególności dotyczy to prezentowanych kolorów oraz powierzchni meblowych stosowanych przez Fabrykę Mebli Biurowych MARO sp. z o.o. Aby uzyskać informacje dotyczące funkcji i konfiguracji, prosimy o kontakt z Fabryką Mebli Biurowych MARO sp. z o.o.

Wszelkie prezentowane informacje, w szczególności zdjęcia, specyfikacje, opisy, rysunki lub parametry techniczne, nie stanowią oferty w rozumieniu Kodeksu cywilnego oraz nie są wiążące i mogą ulec zmianie bez wcześniejszego powiadomienia.