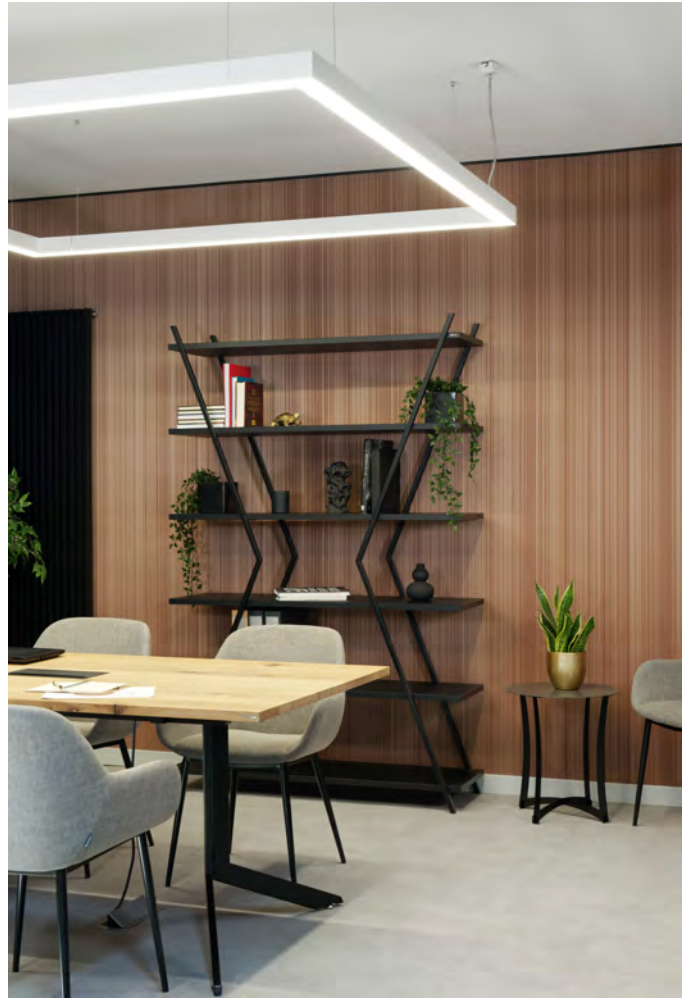




**Stoły konferencyjne AXY-Line**



## MARO Office Furniture

Od 30 lat dbamy o to, aby praca biurowa była komfortowa i ergonomiczna. Nasze meble świadczą o naszym profesjonalizmie i miłości do tego co robimy. Zamiłowanie do tworzenia rzeczy pięknych i funkcjonalnych sprawia, że z pasją szukamy nowych rozwiązań, które zamieniają pomysły w produkt, na coraz to wyższym poziomie. Wykorzystując innowacyjną myśl technologiczną, dokładamy wszelkich starań, by nasze produkty i rozwiązania były najwyższej jakości. Potwierdzają to certyfikaty ISO 9001 oraz Geprüfte Sicherheit. Zdecydowanie ułatwia to nasz park technologiczny, gdzie pod jednym dachem spotykają się światowej klasy technologie. Jako odpowiedzialny producent, chcemy minimalizować niekorzystny wpływ jaki wywieramy na środowisko naturalne, tego samego oczekując od naszych dostawców.

Nasz Park Maszynowy to gwarancja najwyższej jakości i precyzji. Dzięki inwestycji w nowe technologie oraz nieustanne poszukiwanie nieszablonowych rozwiązań, rozwijamy się każdego dnia. Dobrze wiemy, ile znaczy czynnik ludzki, dlatego część rzeczy robiona jest u nas ręcznie. Klejenie korpusów ład łukowych to praca, gdzie człowiek ma przewagę nad maszyną. Za to tam, gdzie potrzeba chirurgicznej dokładności i powtarzalności w krótkim czasie, wspomagamy się najnowszą technologią. Centrum obróbcze nawierca, frezuje i obrabia krawędzie z nadzwyczajną precyzją. Na jakość naszych mebli składają się setki prób i testów, dzięki którym jesteśmy pewni, że w tym temacie nie mamy sobie równych.



## Stoły konferencyjne AXY-Line

### TRANSPORT

- Produkt dostarczany do klienta w paczkach.
- Przeznaczony do samodzielnego montażu.

### GWARANCJA

- Produkty MARO 5 lat gwarancji.

### CERTYFIKATY



### CERTYFIKATY PŁYTA MELAMINOWANA



## Zrównoważony rozwój

Dowiedz się więcej o naszych działaniach.



[maro.pl/firma/zrownowazony-rozwoj](http://maro.pl/firma/zrownowazony-rozwoj)

# AXY-Line

AXY-Line to kolekcja mebli konferencyjno - gabinetowych. Obejmuje zarówno duże, jak i mniejsze stoły konferencyjne. Do wyboru oferujemy modele stołów na różnych typach nóg, w kształcie litery A, X oraz Y.

Szeroki wybór blatów i wymiarów sprawia, iż spójna kolekcja AXY jest idealnym wyborem dla wielu zastosowań. Uzupełnienie kolekcji stanowią szafy i witryny.

## KONSTRUKCJA

- Płyta wiórowa dwustronnie pokryta melaminą o podwyższonej trwałości - Klasa 1.
- Płyta o ograniczonej emisji formaldehydu E1.
- Blat wykończony obrzeżem z tworzywa sztucznego (ABS) o grubości 2 mm i promieniu 3 mm.
- Blaty z płyty o grubości 25 mm.



### AXY A



- Noga systemowa w kształcie litery A z profilu o przekroju prostokątnym 60x20 mm.

### AXY X



- Noga systemowa w kształcie litery X z profilu o przekroju prostokątnym 60x20 mm.

### AXY Y



- Noga systemowa w kształcie litery Y z profilu o przekroju prostokątnym 60x20 mm.



## STELAŻ

- Do wyboru 3 rodzaje podstawy: noga A, noga X, noga Y.
- Noga systemowa spawana od wewnątrz.
- Metalowe wsporniki podblatowe z profilu 45x45 mm.
- Stelaż malowany proszkowo.



## WYSOKOŚĆ

- Stała wysokość 740 mm, stopki poziomujące +10 mm.

## INFORMACJE DODATKOWE

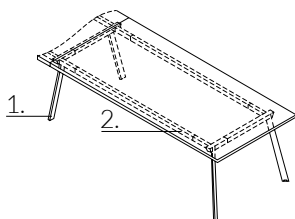
- Kolorystyka wg oferty MARO

# AXY-Line / Charakterystyka

## Stelaż

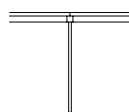
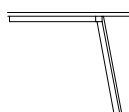
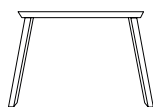
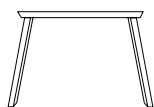
### AXY A

1. Noga systemowa A spawana od wewnątrz wykonana z profilu o przekroju prostokątnym 20x60 mm.
2. Metalowe wsporniki podblatowe z profilu 45x45 mm, malowane proszkowo.



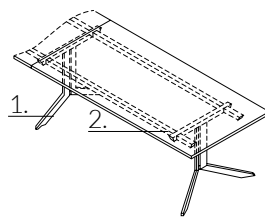
Noga skrajna A

Noga wewnętrzna A



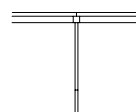
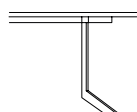
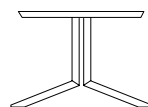
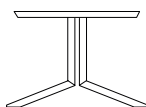
### AXY X

1. Noga systemowa X spawana od wewnątrz wykonana z profilu o przekroju prostokątnym 20x60 mm.
2. Metalowe wsporniki podblatowe z profilu 45x45 mm, malowane proszkowo.



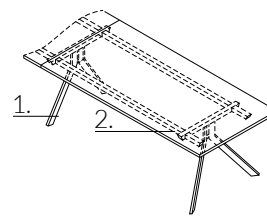
Noga skrajna X

Noga wewnętrzna X



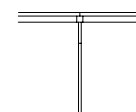
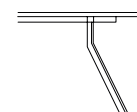
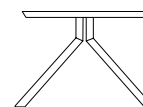
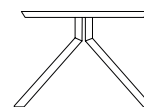
### AXY Y

1. Noga systemowa Y spawana od wewnątrz wykonana z profilu o przekroju prostokątnym 20x60 mm.
2. Metalowe wsporniki podblatowe z profilu 45x45 mm, malowane proszkowo.



Noga skrajna Y

Noga wewnętrzna Y

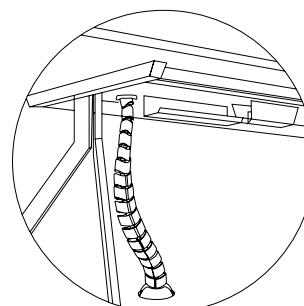
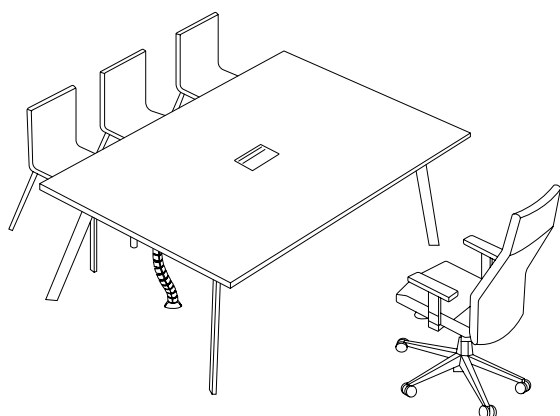


# AXY-Line / Wyposażenie

## Kanał kablowy

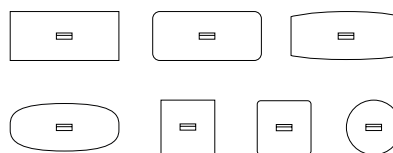
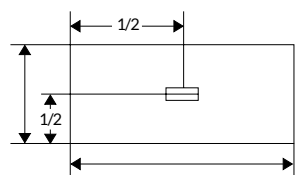
Do stołów AXY-Line istnieje możliwość zamontowania pionowych i poziomych kanałów kablowych dopasowanych do każdego rodzaju stołu.

Kanały kablowe to opcja dodatkowo płatna. W przypadku wyboru kanału lub mediaportu każdorazowo należy określić miejsce montażu przy składaniu zamówienia.

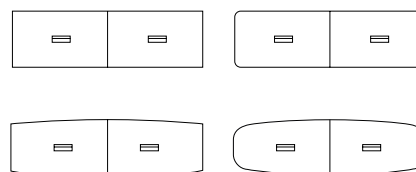
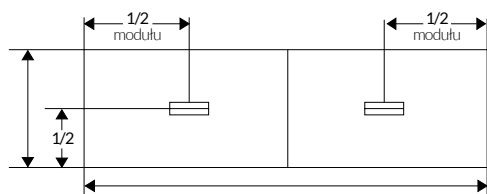


Możliwość wyboru modelu i montażu w każdym stole AXY - Line.

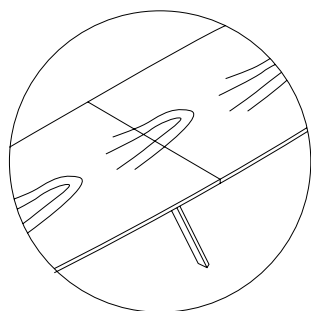
BLAT JEDNO-  
-ELEMENTOWY



BLAT WIELO-  
-ELEMENTOWY

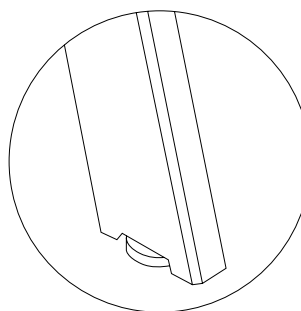


## Uśtojenie



W blatach dwuelementowych przechodzenie uśtojenia jako standard. Mogą wystąpić minimalne przesunięcia uśtojenia na łączeniu elementów wzoru.

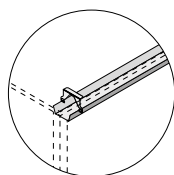
## Chromowane stopki



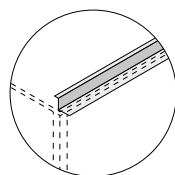
Wszystkie stoły AXY-Line posiadają chromowane stopki z możliwością poziomowania + 10mm.

# AXY-Line / Akcesoria

## Okablowanie poziome

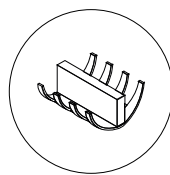


UCHYLNNY  
KANAŁ KABLOWY



STAŁY  
KANAŁ KABLOWY

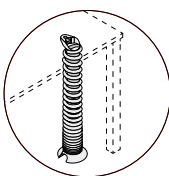
DD 91



UCHWYT KABLOWY  
GRZEBIEŃ

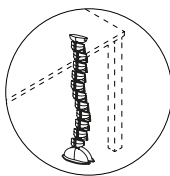
## Okablowanie pionowe

UW 14/UW 15



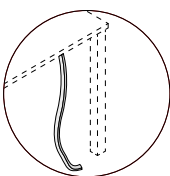
KANAŁ KABLOWY  
SPRĘŻYNA

UW 02



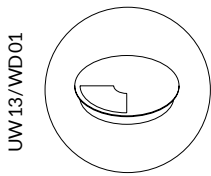
KANAŁ KABLOWY  
ELASTYCZNY

UW 37/UW 37E

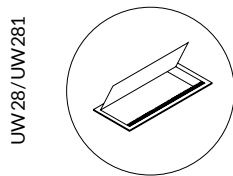


OPLÓT NA KABELE

## Przepusty kablowe

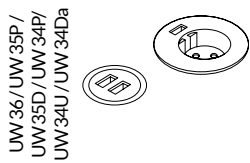


PRZELOTKA  
OKRĄGŁA

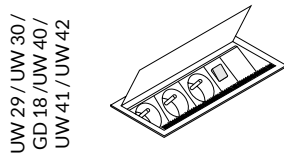


PRZEPUST KABLOWY  
ALUMINIOWY

## Mediaporty

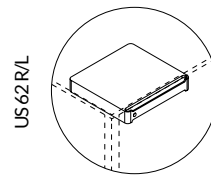


POWER CIRCLE S/M



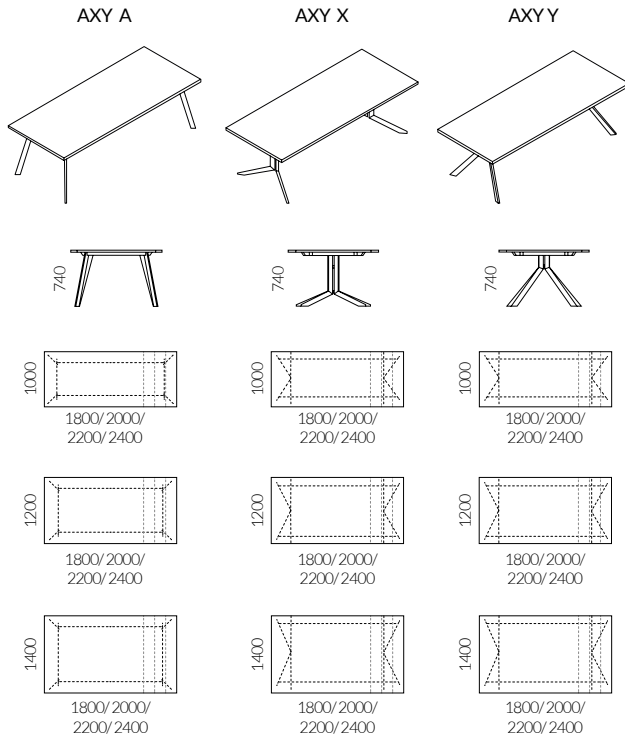
MEDIAPORT

## Akcesoria uzupełniające

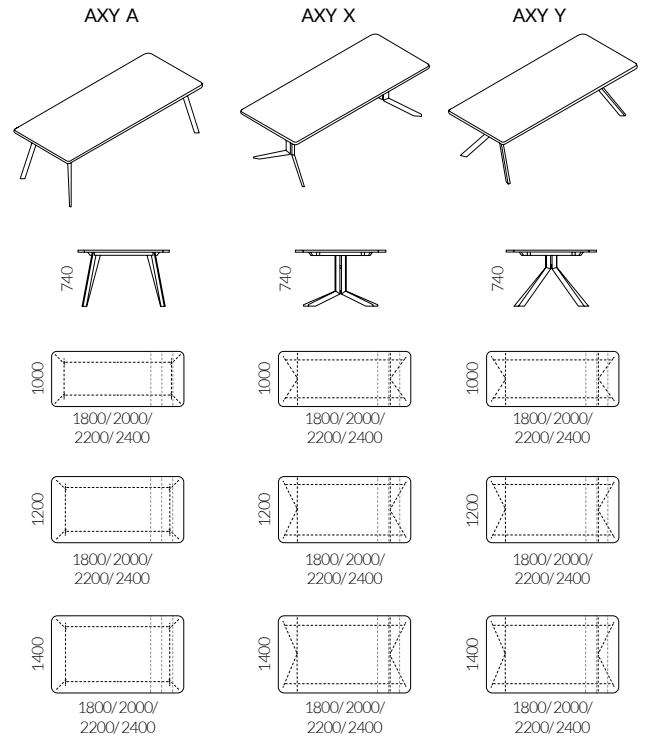


SZUFLADA  
PODBLATOWA

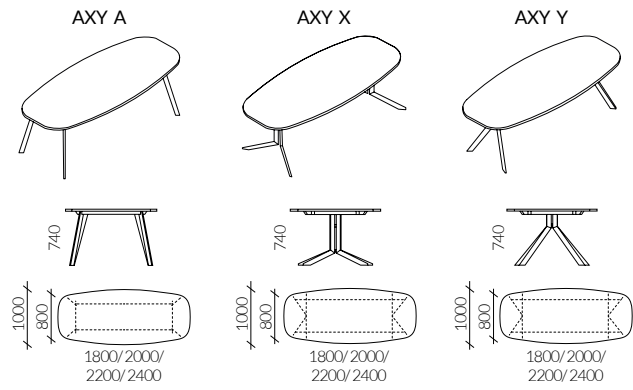
## Stoły z blatem prostokątnym



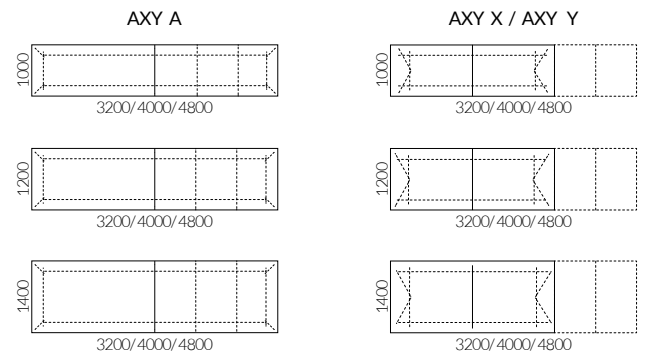
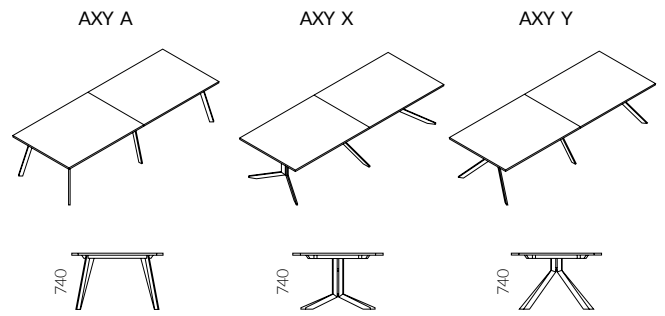
## Stoły z blatem prostokątnym z narożnikami zaokrąglonymi



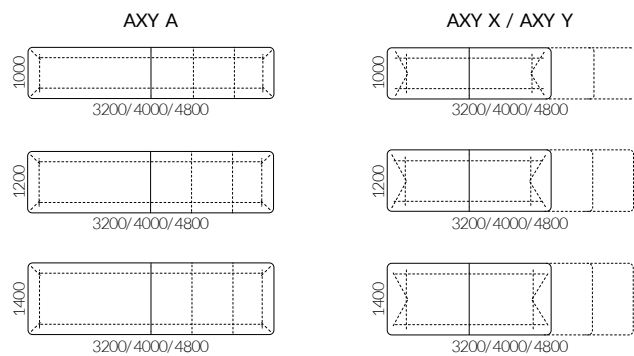
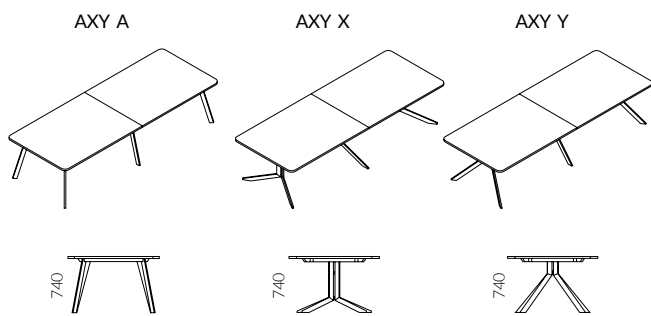
## Stoły z blatem owalnym



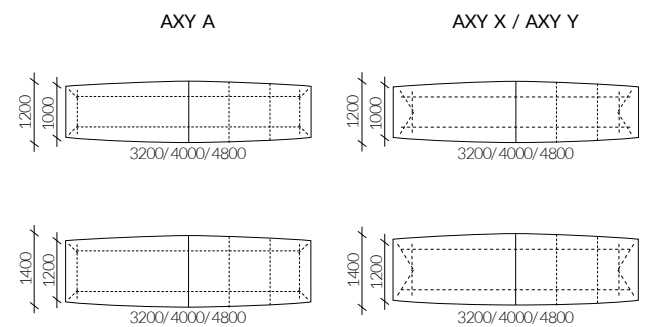
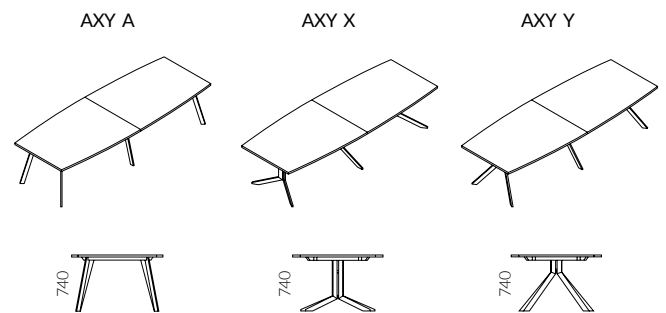
## Stoły konferencyjne z blatem prostokątnym



## Stoły konferencyjne z blatem prostokątnym z narożnikami zaokrąglonymi

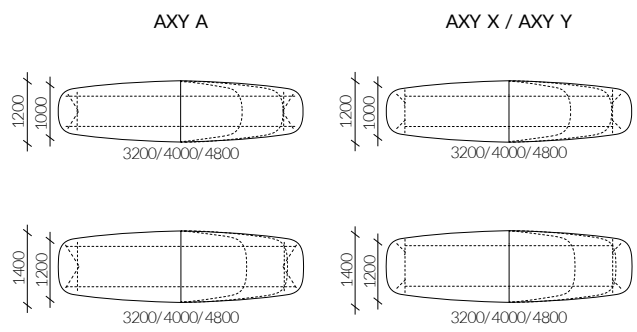
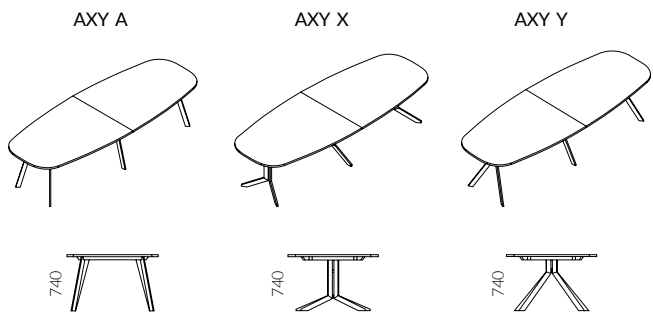


## Stoły konferencyjne z blatem typu beczka

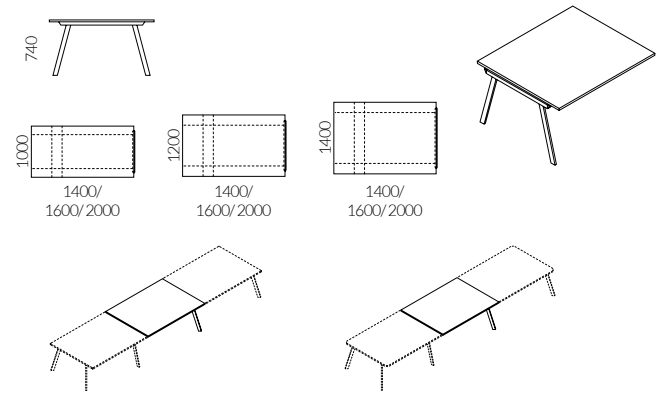




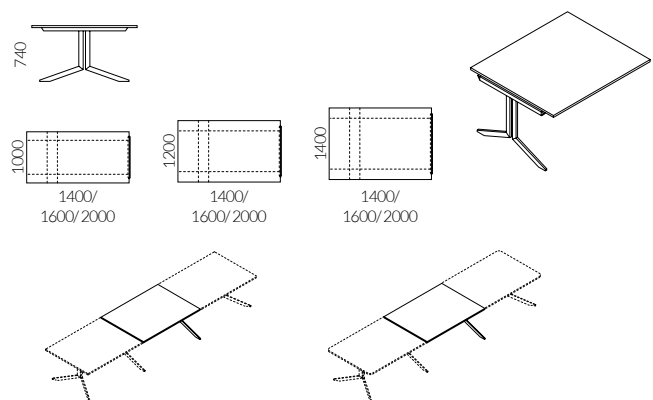
Stoły konferencyjne z blatem owalnym



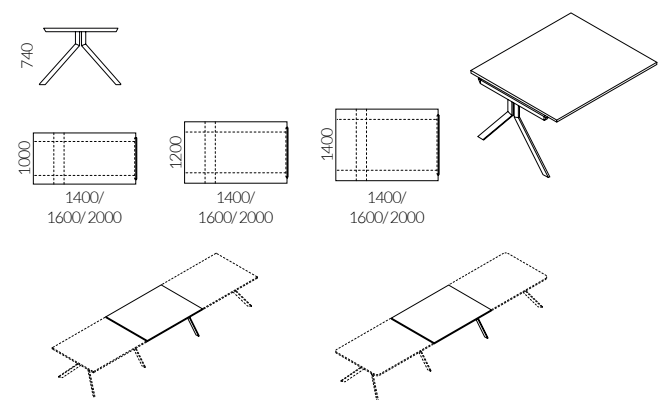
Moduły wydłużające do stołów konferencyjnych AXY A\*



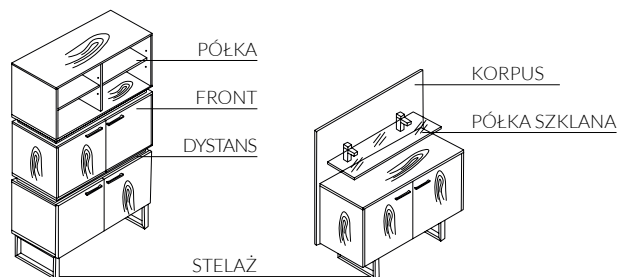
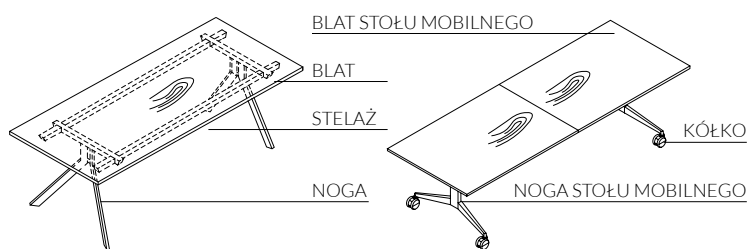
Moduły wydłużające do stołów konferencyjnych AXY X\*



Moduły wydłużające do stołów konferencyjnych AXY Y\*



# AXY-Line / Kolorystyka



		Blat	Blat stołu mobilnego	Front	Dystans	Korpus	Półka	Półka szklana
STANDARD	Melamina UNI	STD 1	Biały	•	•	•	•	•
		STD 2	Biały Wysoki Połysk		•			
		STD 3	Popiel	•	•		•	•
		STD 4	Beżowy	•	•	•	•	•
		STD 5	Norweska Zieleń	•	•	•	•	•
		STD 6	Granatowy	•	•	•	•	•
		STD 7	Grafit	•	•	•	•	•
		STD 8	Czarny	•	•	•	•	•
	Malamina	STD 10	Akacja	•	•	•	•	•
		STD 11	Klon Europejski	•	•	•	•	•
		STD 12	Dąb Napolitano	•	•	•	•	•
		STD 13	Świerk Szary	•	•	•	•	•
		STD 14	Dąb Amerykański	•	•	•	•	•
		STD 15	Dąb Naturalny	•	•	•	•	•
		STD 16	Czereśnia Havana	•	•	•	•	•
		STD 17	Orzech Brunatny	•	•	•	•	•
		TREND*	Melamine	TRD 1	Jasny Róż		•	•
TRD 2	Bordowy				•	•	•	
TRD 3	Ciemny Turkus				•	•	•	
TRD 11	Dąb Surowy				•	•	•	
TRD 12	Dąb Opalany				•	•	•	
PREMIUM**	HPL	FX1	Fenix Biały	•				
		FX2	Fenix Czarny	•				
	Lite drewno	RW1	Dąb lakierowany	•				
		RW2	Dąb olejowany	•				
	Kamień	ST 1	Nero Greco	•				
		ST 2	Noir Desir	•				
		ST 3	Bianco Venato	•				
	Fornir	VR 4	Mahoń Burundi	•				
		VR 5	Palisander Brazylijski	•				
		VR 6	Dąb Flader	•				
+		Biała płyta suchościerna		•				
STANDARD	Szkło	GL 01	Opti Białe				•	•
		GL 02	Satinato					
		GL 03	Opti Czarne				•	•
		GL 04	Białe Lacobel					
		GL 05	Czarne Lacobel					

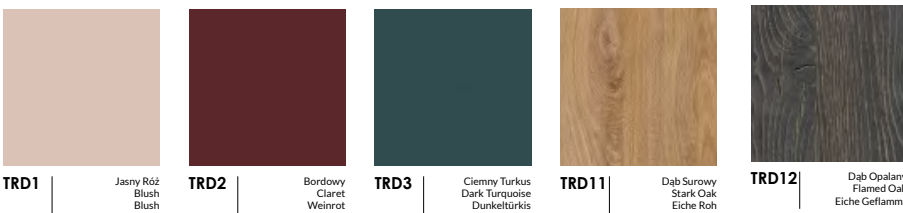
		Stelaż	Noga	Kółko	Noga stołu mobilnego	
STANDARD	Metal	M01	Aluminium	•	•	
		M02	Biały	•	•	
		M03	Beżowy	•	•	•
		M04	Czarny	•	•	•
		M05	Grafit	•	•	
TREND*	Metal	M06	Słoneczny beż			
		M07	Zgaszony Turkus			
		M08	Rudy			
		M09	Brudny Róż			
ABS		Czarny		•		

# Melamina

① STANDARD



② TREND

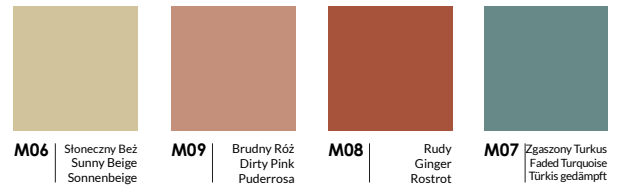


# Metal

① STANDARD



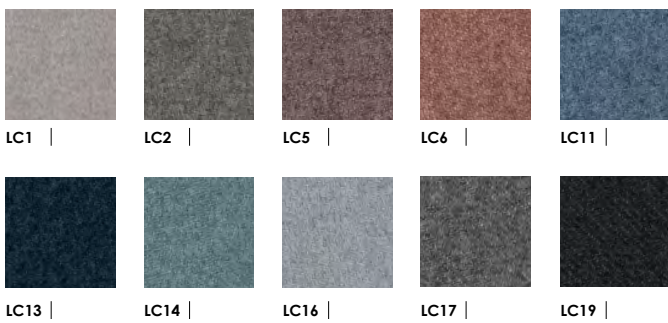
② TREND



# Tkaniny

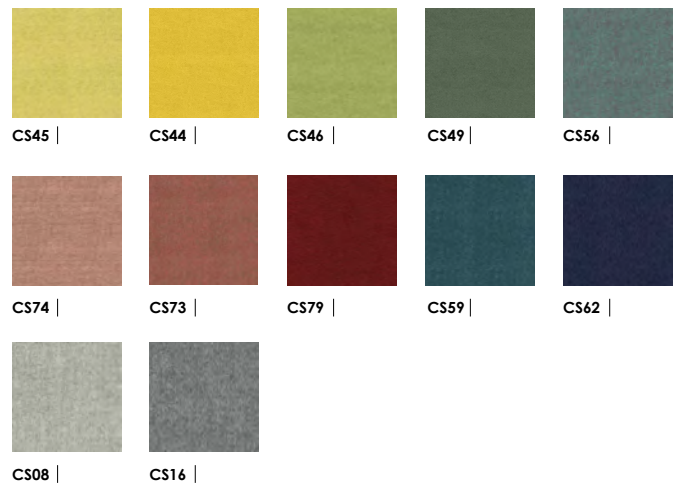
100% Polyester  
100.000 Martindale cycles

① CALDO  
Select by Lech



95% Virgin Wool, 5% Poliamid  
100.000 Martindale cycles

② SYNERGY  
Camira

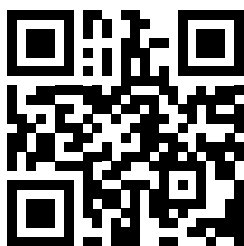


100% Recycled Polyester  
67.000 Martindale cycles

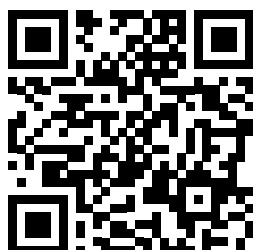
① TERRA  
Select by Lech



Wszystkie nasze aktualne materiały znajdziesz online



Odwiedź naszą stronę internetową [maro.pl](http://maro.pl)



Znajdź zdjęcia i filmy w wysokiej jakości do zamieszczenia w swoich materiałach [maro.cloud/photo](http://maro.cloud/photo)



Znajdź bryły i katalogi [maro.pl/design-tools/pliki-do-pobrania](http://maro.pl/design-tools/pliki-do-pobrania)



Zamów meble online – strefa B2B [shop.maro.pl](http://shop.maro.pl)




Fabryka Mebli Biurowych MARO Sp. z o.o.  
PL 62-052 Komorniki, ul. Fabianowska 100


+48 61 890 00 00

[maro@maro.pl](mailto:maro@maro.pl)


[MARO.pl](http://maro.pl)

### Śledź nowości i dołącz do społeczności MARO

 [/@maroofficefurniture](https://www.linkedin.com/company/maroofficefurniture)

 [/@maroofficefurniture](https://www.facebook.com/maroofficefurniture)

 [@maroofficefurniture](https://www.instagram.com/maroofficefurniture)

 [/@maroofficefurniture](https://www.youtube.com/maroofficefurniture)

Zamówienia na materiały drukowane, próbki kolorystyczne, prosimy kierować na [marketing@maro.pl](mailto:marketing@maro.pl)

Ilustracje prezentowane w niniejszym dokumencie mają wyłącznie charakter poglądowy i nie stanowią żadnej formy umowy lub gwarancji – w szczególności dotyczy to prezentowanych kolorów oraz powierzchni meblowych stosowanych przez Fabrykę Mebli Biurowych MARO sp. z o.o. Aby uzyskać informacje dotyczące funkcji i konfiguracji, prosimy o kontakt z Fabryką Mebli Biurowych MARO sp. z o.o.

Wszelkie prezentowane informacje, w szczególności zdjęcia, specyfikacje, opisy, rysunki lub parametry techniczne, nie stanowią oferty w rozumieniu Kodeksu cywilnego oraz nie są wiążące i mogą ulec zmianie bez wcześniejszego powiadomienia.