

Stoły mobilne AXY-Line



MARO Office Furniture

Od 30 lat dbamy o to, aby praca biurowa była komfortowa i ergonomiczna. Nasze meble świadczą o naszym profesjonalizmie i miłości do tego co robimy. Zamiłowanie do tworzenia rzeczy pięknych i funkcjonalnych sprawia, że z pasją szukamy nowych rozwiązań, które zamieniają pomysły w produkt, na coraz to wyższym poziomie. Wykorzystując innowacyjną myśl technologiczną, dokładamy wszelkich starań, by nasze produkty i rozwiązania były najwyższej jakości. Potwierdzają to certyfikaty ISO 9001 oraz Geprüfte Sicherheit. Zdecydowanie ułatwia to nasz park technologiczny, gdzie pod jednym dachem spotykają się światowej klasy technologie. Jako odpowiedzialny producent, chcemy minimalizować niekorzystny wpływ jaki wywieramy na środowisko naturalne, tego samego oczekując od naszych dostawców.

Nasz Park Maszynowy to gwarancja najwyższej jakości i precyzji. Dzięki inwestycji w nowe technologie oraz nieustanne poszukiwanie nieszablonowych rozwiązań, rozwijamy się każdego dnia. Dobrze wiemy, ile znaczy czynnik ludzki, dlatego część rzeczy robiona jest u nas ręcznie. Klejenie korpusów ład łukowych to praca, gdzie człowiek ma przewagę nad maszyną. Za to tam, gdzie potrzeba chirurgicznej dokładności i powtarzalności w krótkim czasie, wspomagamy się najnowszą technologią. Centrum obróbcze nawierca, frezuje i obrabia krawędzie z nadzwyczajną precyzją. Na jakość naszych mebli składają się setki prób i testów, dzięki którym jesteśmy pewni, że w tym temacie nie mamy sobie równych.



Stoły mobilne AXY-Line

TRANSPORT

- Produkt dostarczany do klienta w paczkach.
- Przeznaczony do samodzielnego montażu.

GWARANCJA

- Produkty MARO 5 lat gwarancji.

CERTYFIKATY



CERTYFIKATY PŁYTA MELAMINOWANA



Zrównoważony rozwój

Dowiedz się więcej o naszych działaniach.



maro.pl/firma/zrownowazony-rozwoj

AXY-Line

AXY-Line to kolekcja mebli konferencyjno - gabinetowych. Obejmuje zarówno duże, jak i mniejsze stoły konferencyjne. Do wyboru oferujemy modele stołów na różnych typach nóg, w kształcie litery A, X oraz Y.

Szeroki wybór blatów i wymiarów sprawia, iż spójna kolekcja AXY jest idealnym wyborem dla wielu zastosowań. Uzupełnienie kolekcji stanowią szafy i witryny.

KONSTRUKCJA

- Płyta wiórowa dwustronnie pokryta melaminą o podwyższonej trwałości - Klasa1.
- Płyta o ograniczonej emisji formaldehydu E1.
- Blat wykończony obrzeżem z tworzywa sztucznego (ABS) o grubości 2 mm i promieniu 3 mm.
- Blaty z płyty o grubości 25 mm.
- Możliwość wyboru blatu z płyty z powierzchnią suchościerną o grubości 19 mm. Wysokość całkowita rozłożonego stołu 729 mm. Po złożeniu stołu można używać jako tablicę suchościerną.



WYSOKOŚĆ

- Wysokość stołu z blatem z płyty o grubości 25 mm - 735 mm.
- Wysokość stołu z blatem z powierzchnią suchościerną 729 mm.
- Wysokość stołu po złożeniu - 1790 mm.

INFORMACJE DODATKOWE

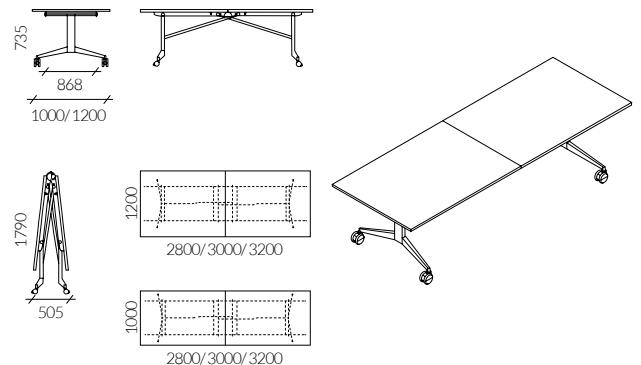
- Kolorystyka wg oferty MARO

STELAŻ

- Stoły mobilne AXY posiadają składany stelaż.
- Rama stelaża w kolorze grafitowym, nogi czarne lub białe.
- Stół posiada mechaniczną blokadę, która zapewnia bezpieczeństwo użytkownika.
- Stół na kółkach o średnicy \varnothing 100 mm. Wszystkie kółka wyposażone w hamulec.
- Dzięki hamulcowi stół można ustawić stabilnie i bezpiecznie dla użytkowników.
- Stół posiada system anti-pinch, który chroni ręce użytkownika podczas otwierania stołu.



AXY Mobile z blatem prostokątnym

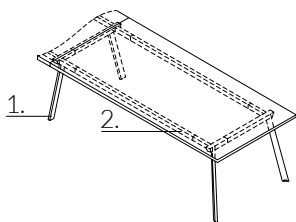


AXY-Line / Charakterystyka

Stelaż

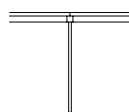
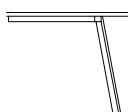
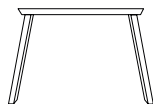
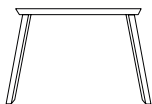
AXY A

1. Noga systemowa A spawana od wewnątrz wykonana z profilu o przekroju prostokątnym 20x60 mm.
2. Metalowe wsporniki podblatowe z profilu 45x45 mm, malowane proszkowo.



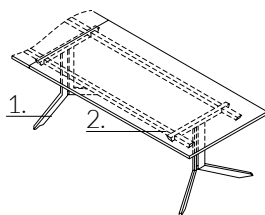
Noga skrajna A

Noga wewnętrzna A



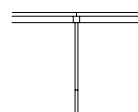
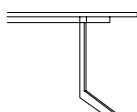
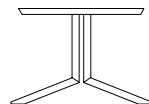
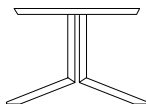
AXY X

1. Noga systemowa X spawana od wewnątrz wykonana z profilu o przekroju prostokątnym 20x60 mm.
2. Metalowe wsporniki podblatowe z profilu 45x45 mm, malowane proszkowo.



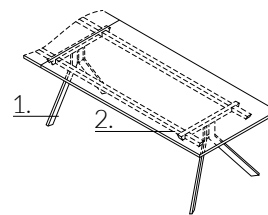
Noga skrajna X

Noga wewnętrzna X



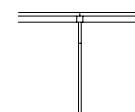
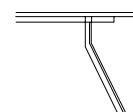
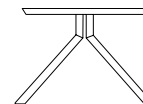
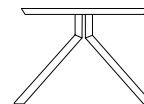
AXY Y

1. Noga systemowa Y spawana od wewnątrz wykonana z profilu o przekroju prostokątnym 20x60 mm.
2. Metalowe wsporniki podblatowe z profilu 45x45 mm, malowane proszkowo.



Noga skrajna Y

Noga wewnętrzna Y

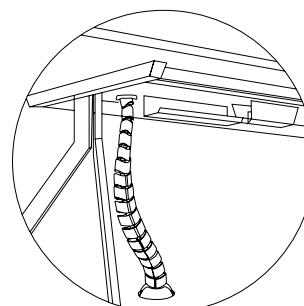
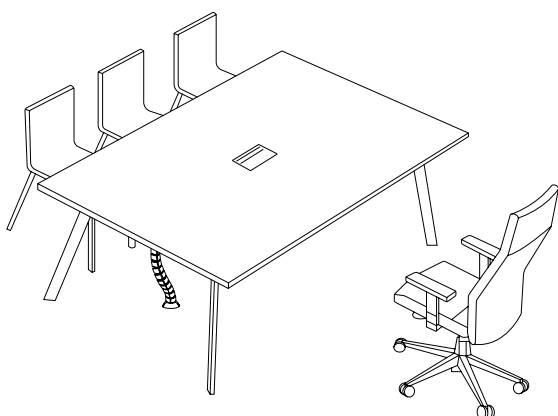


AXY-Line / Wyposażenie

Kanał kablowy

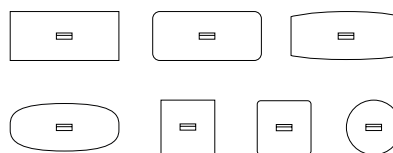
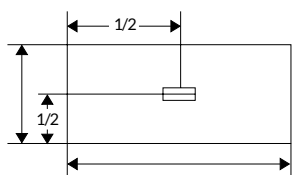
Do stołów AXY-Line istnieje możliwość zamontowania pionowych i poziomych kanałów kablowych dopasowanych do każdego rodzaju stołu.

Kanały kablowe to opcja dodatkowo płatna. W przypadku wyboru kanału lub mediaportu każdorazowo należy określić miejsce montażu przy składaniu zamówienia.

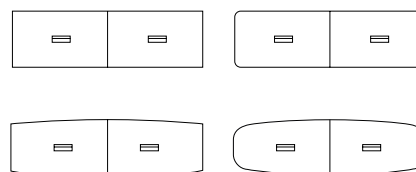
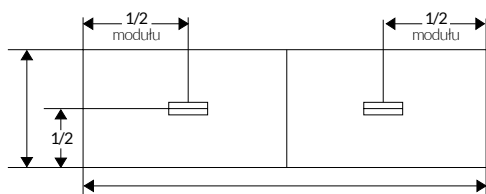


Możliwość wyboru modelu i montażu w każdym stole AXY - Line.

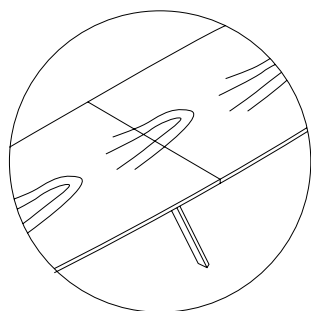
BLAT JEDNO-
-ELEMENTOWY



BLAT WIELO-
-ELEMENTOWY

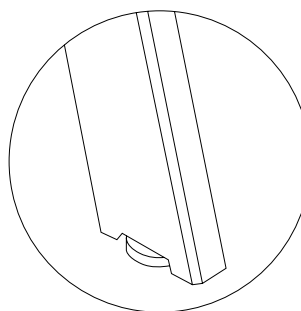


Uśtojenie



W blatach dwuelementowych przechodzenie uśtojenia jako standard. Mogą wystąpić minimalne przesunięcia uśtojenia na łączeniu elementów wzoru.

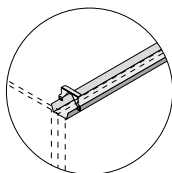
Chromowane stopki



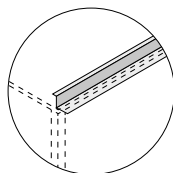
Wszystkie stoły AXY-Line posiadają chromowane stopki z możliwością poziomowania + 10mm.

AXY-Line / Akcesoria

Okablowanie poziome

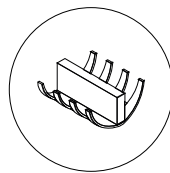


UCHYLNNY
KANAŁ KABLOWY



STAŁY
KANAŁ KABLOWY

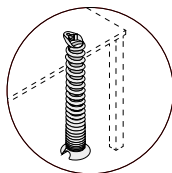
DD 91



UCHWYT KABLOWY
GRZEBIEŃ

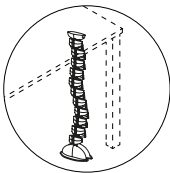
Okablowanie pionowe

UW 14/UW 15



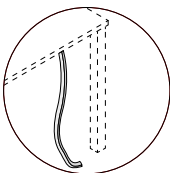
KANAŁ KABLOWY
SPRĘŻYNA

UW 02



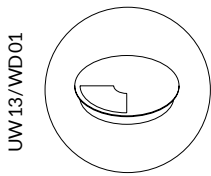
KANAŁ KABLOWY
ELASTYCZNY

UW 37/UW 37E

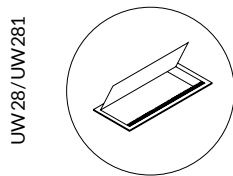


OPLÓT NA KABELE

Przepusty kablowe

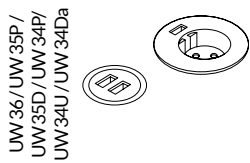


PRZELOTKA
OKRĄGŁA

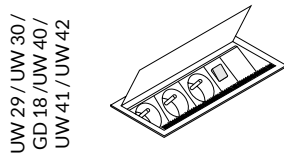


PRZEPUST KABLOWY
ALUMINIOWY

Mediaporty

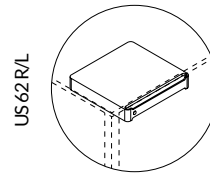


POWER CIRCLE S/M



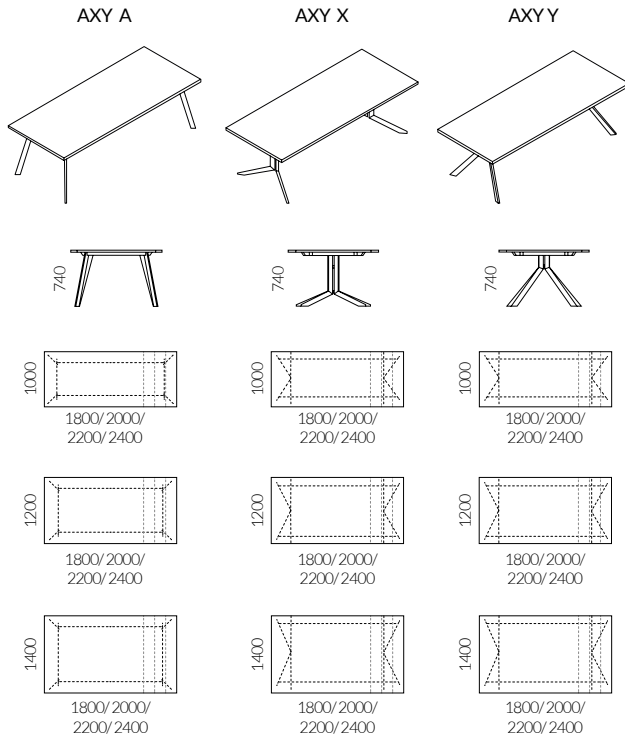
MEDIAPORT

Aksesoria uzupełniające

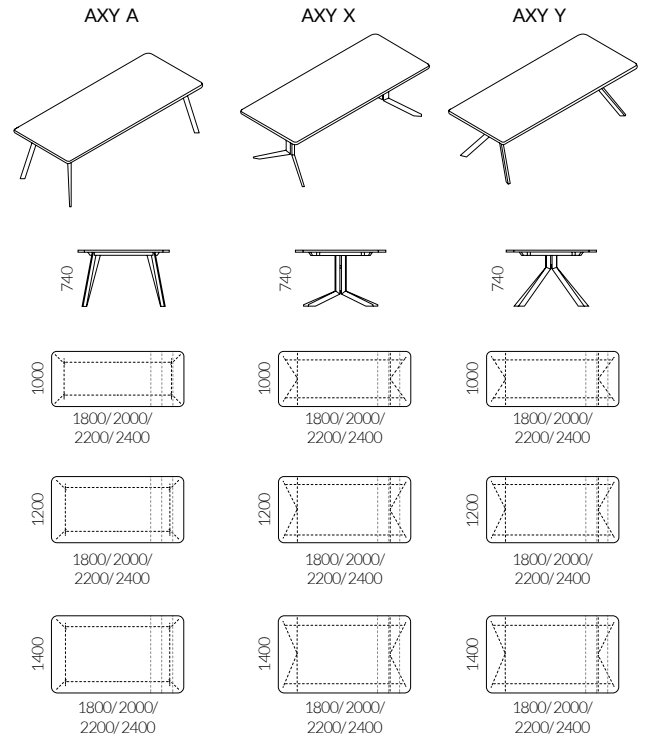


SZUFLADA
PODBLATOWA

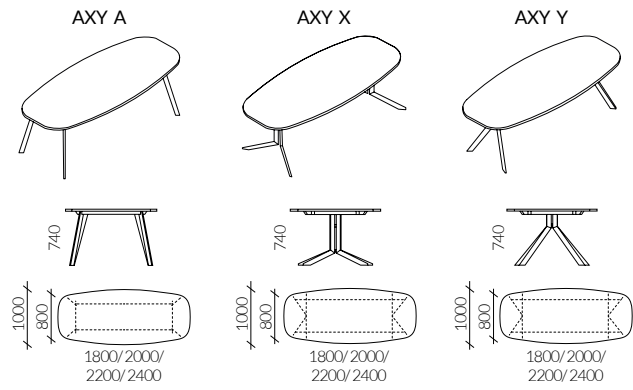
Stoły z blatem prostokątnym



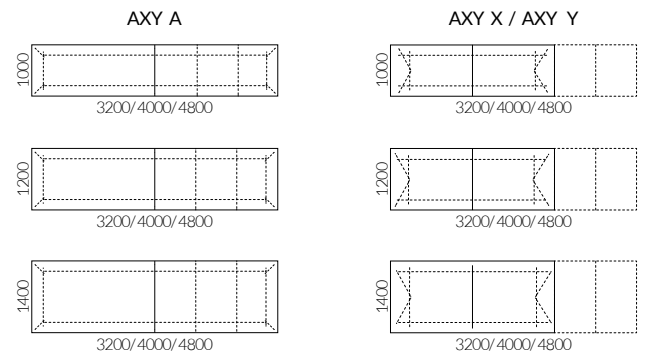
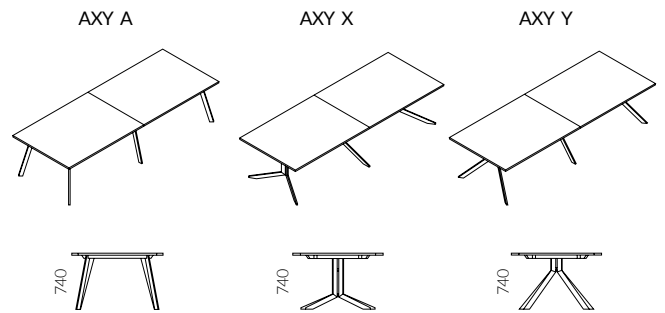
Stoły z blatem prostokątnym z narożnikami zaokrąglonymi



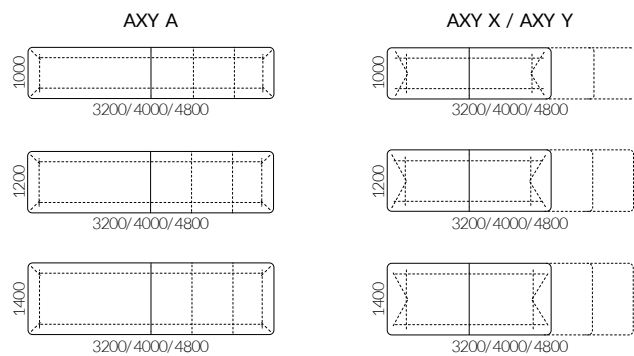
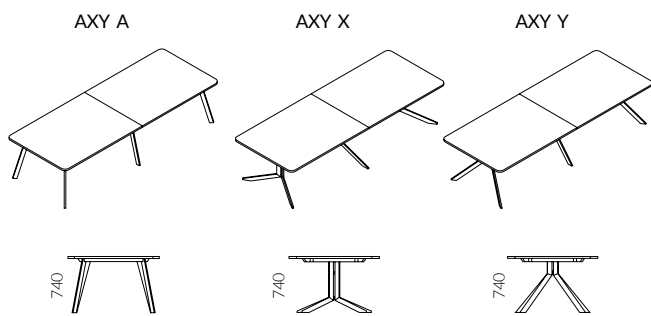
Stoły z blatem owalnym



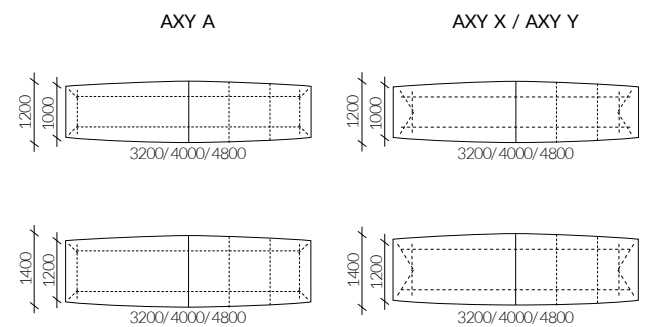
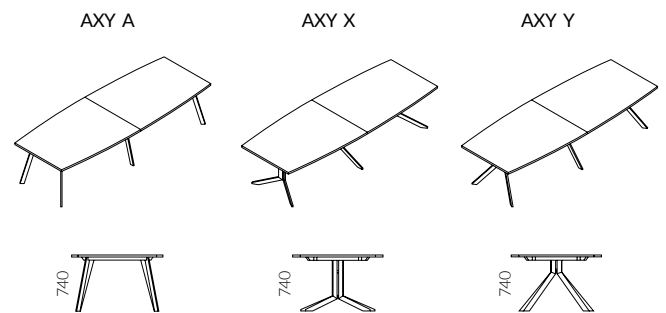
Stoły konferencyjne z blatem prostokątnym



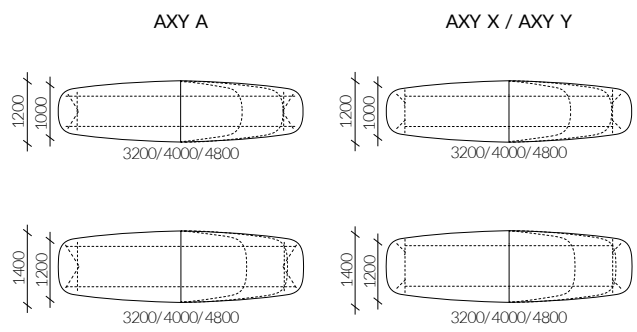
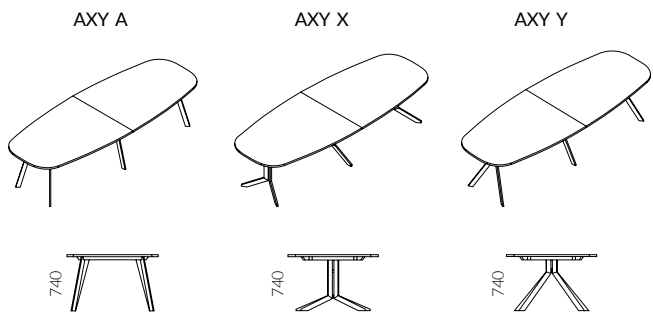
Stoły konferencyjne z blatem prostokątnym z narożnikami zaokrąglonymi



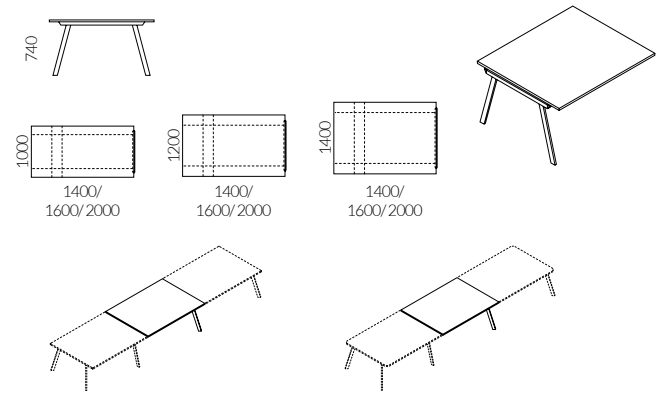
Stoły konferencyjne z blatem typu beczka



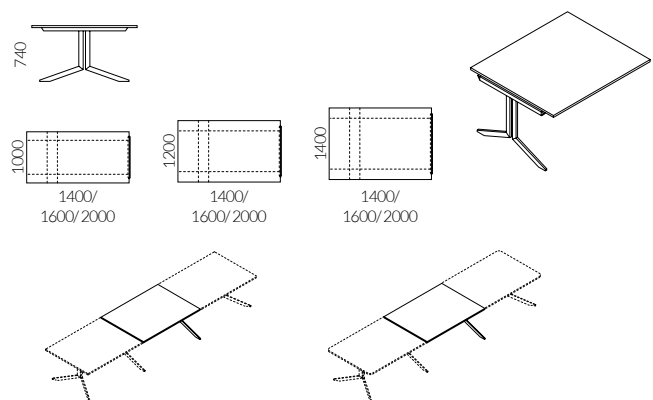
Stoły konferencyjne z blatem owalnym



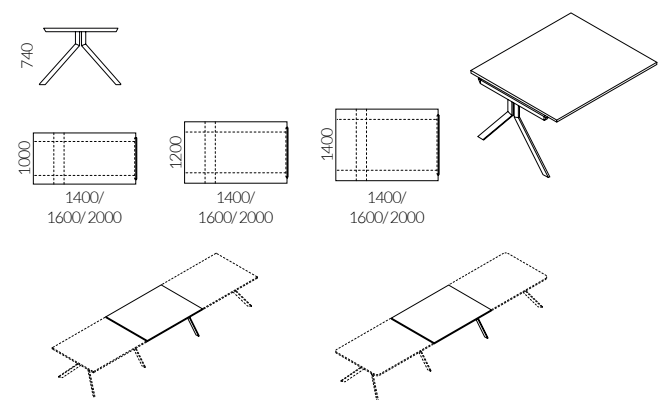
Moduły wydłużające do stołów konferencyjnych AXY A*



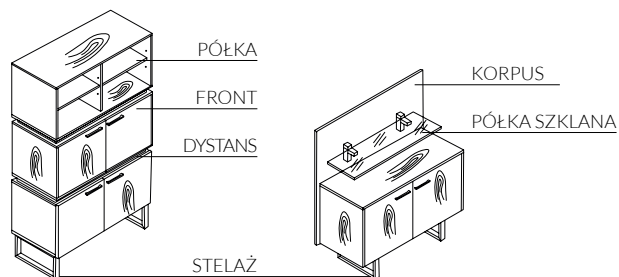
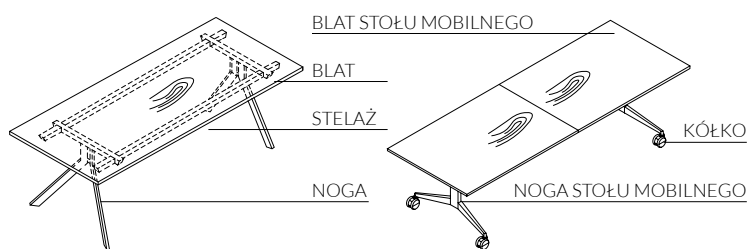
Moduły wydłużające do stołów konferencyjnych AXY X*



Moduły wydłużające do stołów konferencyjnych AXY Y*



AXY-Line / Kolorystyka



		Blat	Blat stołu mobilnego	Front	Dystans	Korpus	Półka	Półka szklana
STANDARD	Melamina UNI	STD 1	Biały	•	•	•	•	•
		STD 2	Biały Wysoki Połysk		•			
		STD 3	Popiel	•	•		•	•
		STD 4	Beżowy	•	•	•	•	•
		STD 5	Norweska Zieleń	•	•	•	•	•
		STD 6	Granatowy	•	•	•	•	•
		STD 7	Grafit	•	•	•	•	•
		STD 8	Czarny	•	•	•	•	•
	Malamina	STD 10	Akacja	•	•	•	•	•
		STD 11	Klon Europejski	•	•	•	•	•
		STD 12	Dąb Napolitano	•	•	•	•	•
		STD 13	Świerk Szary	•	•	•	•	•
		STD 14	Dąb Amerykański	•	•	•	•	•
		STD 15	Dąb Naturalny	•	•	•	•	•
		STD 16	Czereśnia Havana	•	•	•	•	•
		STD 17	Orzech Brunatny	•	•	•	•	•
		TREND*	Melamine	TRD 1	Jasny Róż		•	•
TRD 2	Bordowy				•	•	•	
TRD 3	Ciemny Turkus				•	•	•	
TRD 11	Dąb Surowy				•	•	•	
TRD 12	Dąb Opalany				•	•	•	
PREMIUM**	HPL	FX1	Fenix Biały	•				
		FX2	Fenix Czarny	•				
	Lite drewno	RW1	Dąb lakierowany	•				
		RW2	Dąb olejowany	•				
	Kamień	ST 1	Nero Greco	•				
		ST 2	Noir Desir	•				
		ST 3	Bianco Venato	•				
	Fornir	VR 4	Mahoń Burundi	•				
		VR 5	Palisander Brazylijski	•				
		VR 6	Dąb Flader	•				
+		Biała płyta suchościerna		•				
STANDARD	Szkło	GL 01	Opti Białe				•	•
		GL 02	Satinato					
		GL 03	Opti Czarne				•	•
		GL 04	Białe Lacobel					
		GL 05	Czarne Lacobel					

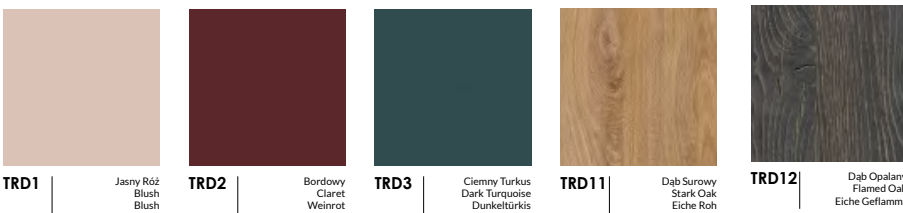
		Stelaż	Noga	Kółko	Noga stołu mobilnego	
STANDARD	Metal	M01	Aluminium	•	•	
		M02	Biały	•	•	
		M03	Beżowy	•	•	•
		M04	Czarny	•	•	•
		M05	Grafit	•	•	
TREND*	Metal	M06	Słoneczny beż			
		M07	Zgaszony Turkus			
		M08	Rudy			
		M09	Brudny Róż			
ABS		Czarny		•		

Melamina

① STANDARD



② TREND

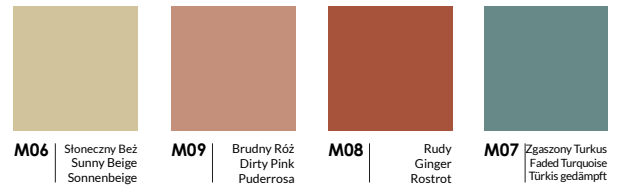


Metal

① STANDARD



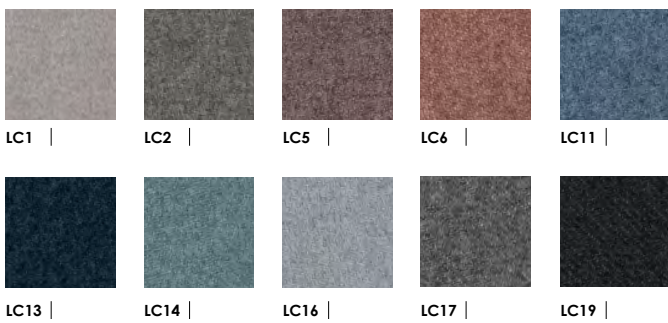
② TREND



Tkaniny

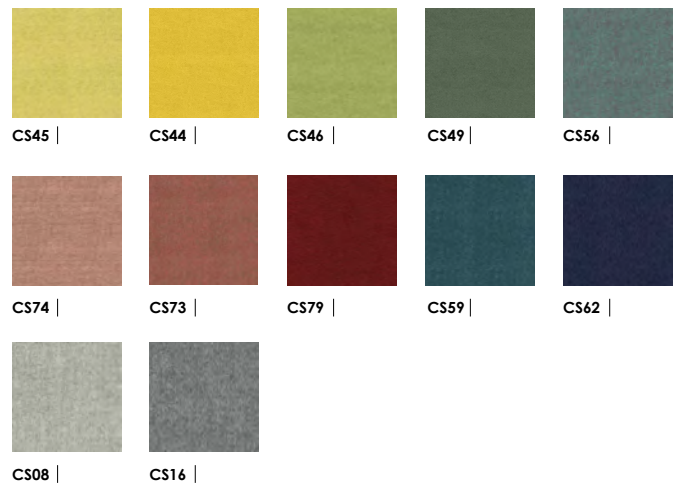
100% Polyester
100.000 Martindale cycles

① CALDO
Select by Lech



95% Virgin Wool, 5% Poliamid
100.000 Martindale cycles

② SYNERGY
Camira

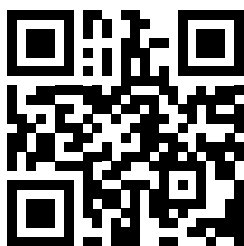


100% Recycled Polyester
67.000 Martindale cycles

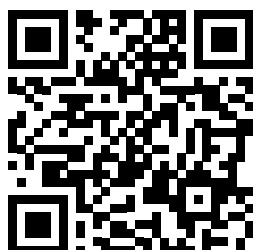
① TERRA
Select by Lech



Wszystkie nasze aktualne materiały znajdziesz online



Odwiedź naszą stronę internetową maro.pl



Znajdź zdjęcia i filmy w wysokiej jakości do zamieszczenia w swoich materiałach maro.cloud/photo



Znajdź bryły i katalogi maro.pl/design-tools/pliki-do-pobrania



Zamów meble online – strefa B2B shop.maro.pl




Fabryka Mebli Biurowych MARO Sp. z o.o.
PL 62-052 Komorniki, ul. Fabianowska 100


+48 61 890 00 00

maro@maro.pl


[MARO.pl](http://maro.pl)

Śledź nowości i dołącz do społeczności MARO

 [/@maroofficefurniture](https://www.linkedin.com/company/maroofficefurniture)

 [/@maroofficefurniture](https://www.facebook.com/maroofficefurniture)

 [@maroofficefurniture](https://www.instagram.com/maroofficefurniture)

 [/@maroofficefurniture](https://www.youtube.com/maroofficefurniture)

Zamówienia na materiały drukowane, próbki kolorystyczne, prosimy kierować na marketing@maro.pl

Ilustracje prezentowane w niniejszym dokumencie mają wyłącznie charakter poglądowy i nie stanowią żadnej formy umowy lub gwarancji – w szczególności dotyczy to prezentowanych kolorów oraz powierzchni meblowych stosowanych przez Fabrykę Mebli Biurowych MARO sp. z o.o. Aby uzyskać informacje dotyczące funkcji i konfiguracji, prosimy o kontakt z Fabryką Mebli Biurowych MARO sp. z o.o.

Wszelkie prezentowane informacje, w szczególności zdjęcia, specyfikacje, opisy, rysunki lub parametry techniczne, nie stanowią oferty w rozumieniu Kodeksu cywilnego oraz nie są wiążące i mogą ulec zmianie bez wcześniejszego powiadomienia.